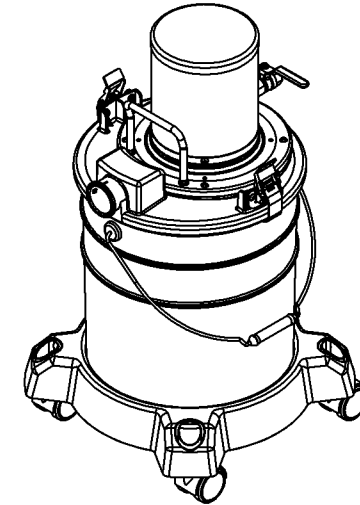
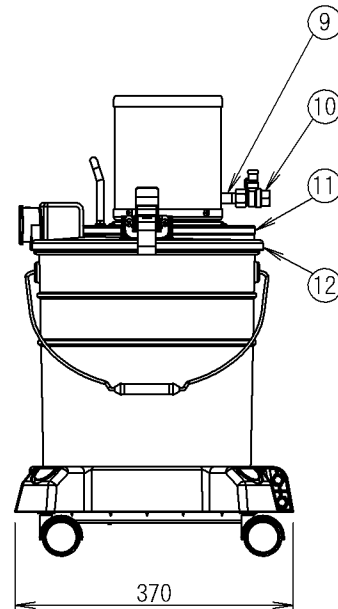
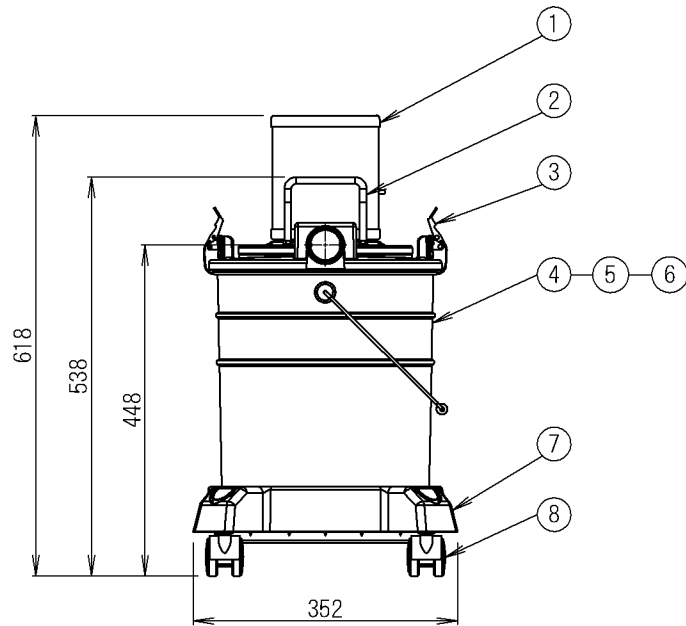
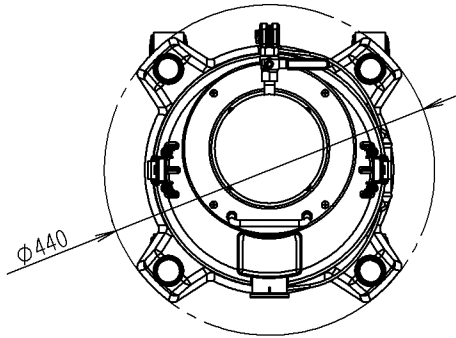


管理No. 2008000-18-10

製品名：SAC-101



機種名	エア-ホース径	供給エア-圧力 [MPa]	エア-消費量 [L/min]	最大風量 [m ³ /min]	最大真空圧 [kPa]	吸込仕事率 [W]	騒音値 [dB]	タンク実容量 [L]		吸込口径 [mm]	ホース長 [m]	本体質量 [kg]	標準質量※1 [kg]
								粉じん	液体				
SAC-101	1/4	0.5	660	1.7	27.5	220	83	16	13	38	2	7.7	9.5

※1 通常使用時の付属品(ホース・直管パイプ・フロアノズル)を含む質量。

12	モータ台	1	PP	色：ホワイト
11	ノズル受け	1	SPCC	色：ホワイト
10	ボールコックバルブ PT1/4	1		
9	エア-パイプ 1/4	1	SS	
8	キャスター	4		色：ブラック
7	キャスターバンド	1	PP	色：ブラック
6	フィルター	1		
5	フロート	1	PP	色：ナチュラル
4	パール缶	1		
3	締付金具	2	SPCC	三価クロメート
2	丸棒取手	1	SUS304	φ9
1	マフラー組品	1	SPCC	色：オレンジ

No.	PARTICULAR 部品名称	REG No. 員数	MATERIAL 材質	REMARKS 備考
	外形図			

環境機器総合メーカー
Suiden 株式会社 **スイデン**