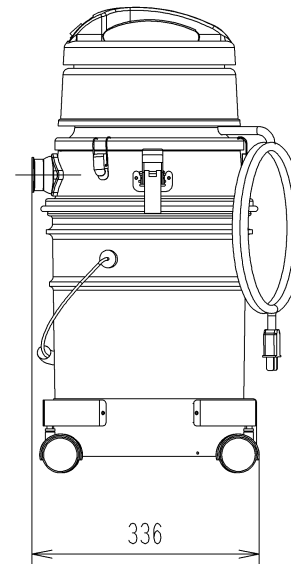
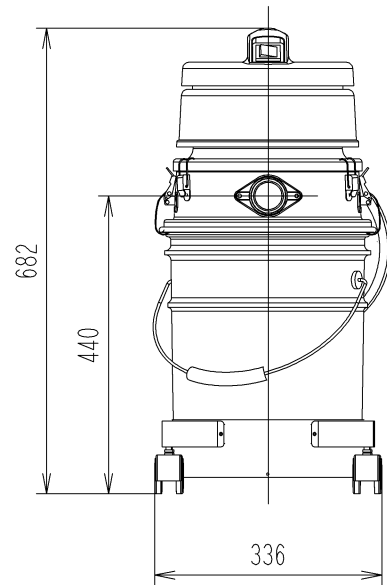
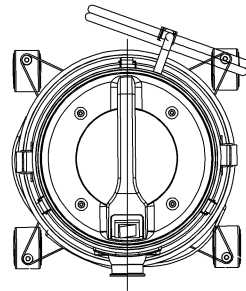


管理No. 2135000-13-02

製品名:SGV (パール缶タイプ)



仕様

製品番号	機種名	電源	電流	消費電力	最大真空圧	最大風量	タンク実容量		質量	吸込口径	騒音値
							粉じん	液体			
2135	SGV-110A-PC	100V (50/60Hz)	11.5A	1100W	30KPa	2.6 m ³ /min	12L	8L	14.5Kg	∅38	75dB
2136	SGV-110DP-PC					2.5 m ³ /min	12L	-			
2137	SGV-110DS-PC					2.6 m ³ /min	12L	-			

※質量は通常使用時の付属品(ホース組品・直管パイプ2本・フロアノズル)を含む。本体のみの質量は13Kg。